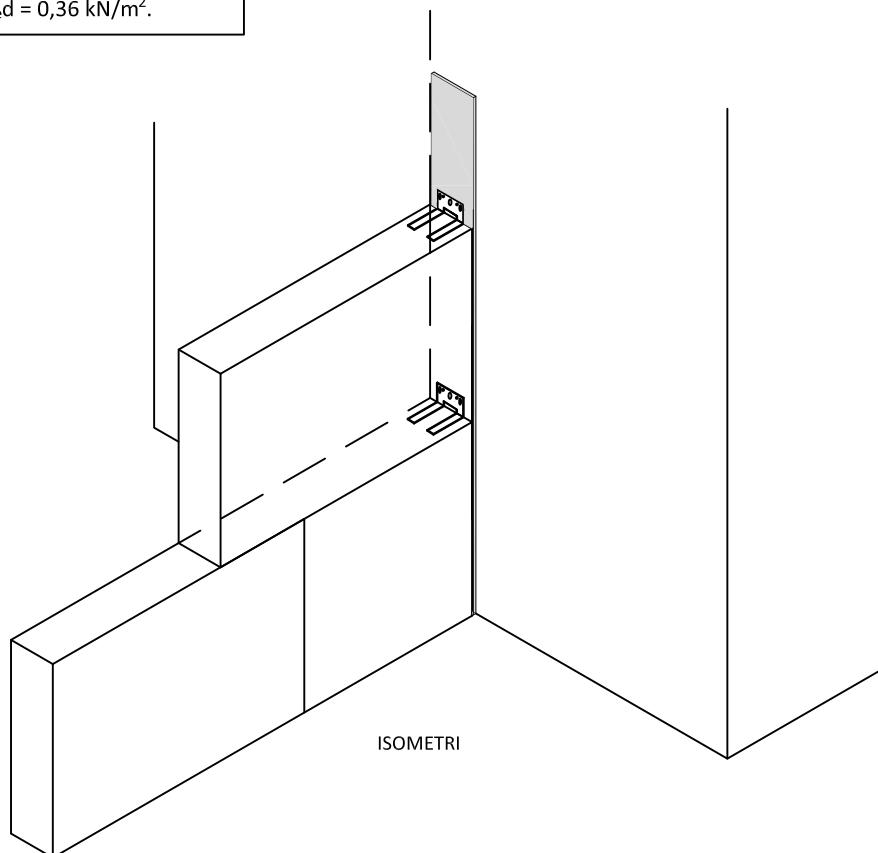


LODRET SNIT

VANDRET SNIT

* Kan Reduceres til hver 2. liggefuge, ved maks højde 2,8 meter og indvendig vindlast på op til $W_{ed} = 0,36 \text{ kN/m}^2$.



ISOMETRI

EMNE:
Ytong Porebeton (skillevæg)/mod eksisterende lejlighedsskel, massiv væg, lyd

TEGN. NR.:
(22)10.030

SILKA KALKSANDSTEN - MURSTEN
Principdetalje - Lodret/Vandret

DATO: 23.10 2013
REV.: 19.08.2018

MÅL:
1:10

silka

YTONG